

MATERIAL

Räfflad aluminiumprofil, anodiserad, svart färg.

CENTRUMLOCK

Acetalplast baserad (POM) teknopolymer, ljusgrå färg.

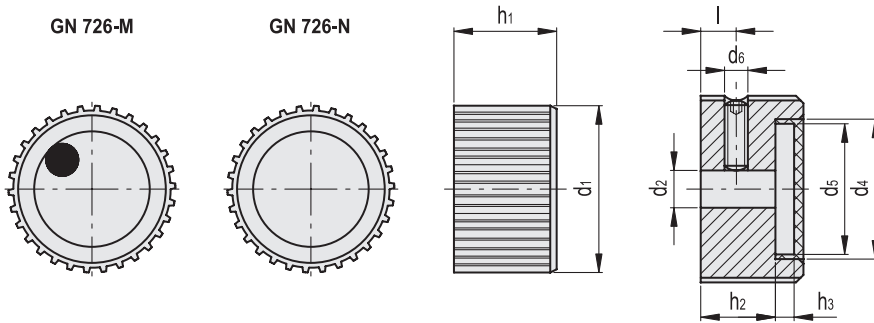
STANDARDUTFÖRANDE

Brotschat hål H8. Montering med hjälp av en medföljande tvärgående låsskruv med invändig sexkant i rostfritt stål.

- **GN 726-M**: centrumlock med svart markeringsvisare.
- **GN 726-N**: centrumlock utan markering.

SPECIALUTFÖRANDE PÅ FÖRFRÅGAN

Täcklockets yta kan anpassas genom tampongtryckning med ord, märken, grafiska symboler, osv...i olika färger.



GN 726-M

Kod	Benämning	d1	d2 H8	d6	d4	d5	l	h1	h2	h3	△
GN.30295	GN 726-22-B5-M-1	22	5	M4	16	14	5	15	9	4.3	11
GN.30305	GN 726-27-B6-M-1	27	6	M4	20	18	5.5	17	11	4.3	21
GN.30315	GN 726-34-B6-M-1	34	6	M5	25	23	7	20	14	4.2	39
GN.30325	GN 726-34-B8-M-1	34	8	M5	25	23	7	20	14	4.2	38
GN.30335	GN 726-42-B8-M-1	42	8	M5	32	30	8.5	23	17	4	69
GN.30345	GN 726-42-B10-M-1	42	10	M5	32	30	8.5	23	17	4	67

GN 726-N

Kod	Benämning	d1	d2 H8	d6	d4	d5	l	h1	h2	h3	△
GN.30291	GN 726-22-B5-N-1	22	5	M4	16	14	5	15	9	4.3	11
GN.30301	GN 726-27-B6-N-1	27	6	M4	20	18	5.5	17	11	4.3	21
GN.30311	GN 726-34-B6-N-1	34	6	M5	25	23	7	20	14	4.2	39
GN.30321	GN 726-34-B8-N-1	34	8	M5	25	23	7	20	14	4.2	38
GN.30331	GN 726-42-B8-N-1	42	8	M5	32	30	8.5	23	17	4	69
GN.30341	GN 726-42-B10-N-1	42	10	M5	32	30	8.5	23	17	4	67